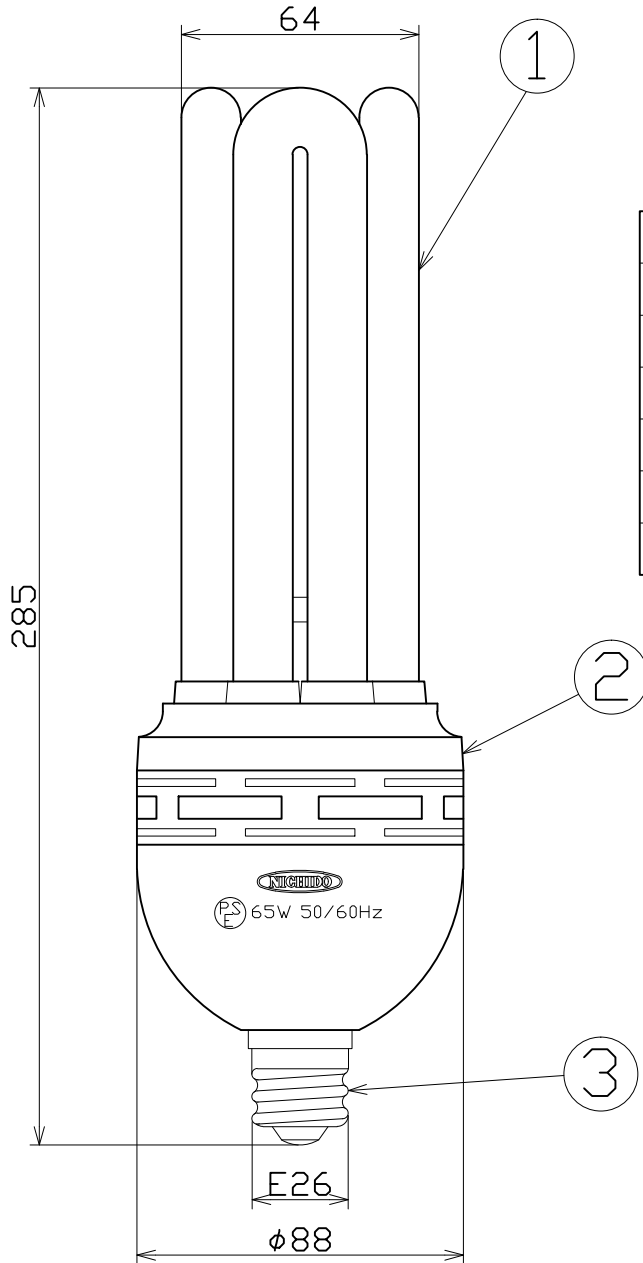




図 面 略 歴			
記号	日付	変更・追記内容	担当
△			
△			



主 仕 様

型 式	F65W-S
定格電圧	100V
消費電力	65W
全光束	4200Lm
寿 命	約7000時間
口 金	E26
重 量	500g

3	口金	真チユウ Niメッキ	1
2	ケース	PBT	1
1	蛍光管	ガラス管	4
No.	部品名	材質	数

COMPONENTS		コード			
品名	インバータ蛍光灯	APPD承認	CHCK検図	DESN設計	DEF製図
MODEL型式	F65W-S				
MATERIAL材質		REMARKS備考	交換球		
3ADANGLE第三角法	SCALE尺度	1/2	作成日	2008.8.28	
NICHIDO IND.CO.LTD		出図コード	F65W-S		
日動工業株式会社		ZK-A4Y			